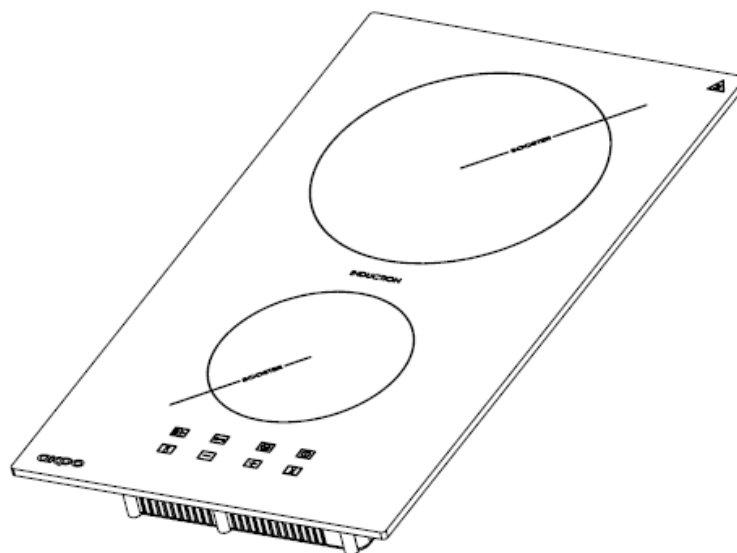


Instrukcja obsługi i montażu płyty kuchennej indukcyjnej PIA 30 82502/2

AKPO



WYPRODUKOWANO PRZEZ:

*Przedsiębiorstwo Produkcyjno-Handlowe
"AKPO" Spółka Jawna
05-080 Izabelin-Laski; ul. Łąkowa 10
www.akpo.pl*

*Zakład:
06-430 Sonsk; ul. Ciechanowska 26
Tel. (0-23) 671-34-70
Fax. (0-23) 671-34-72*

SZANOWNI PAŃSTWO

Serdecznie gratulujemy Państwu dokonania trafnego wyboru. Nasze urządzenia projektowane i wykonywane są z myślą o spełnieniu Państwa oczekiwań i z pewnością będą stanowić część nowoczesnie wyposażonego gospodarstwa domowego. Jesteśmy przekonani, że nowoczesne, funkcjonalne i praktyczne urządzenia, wyprodukowane z najwyższej jakości materiałów, spełnią wszystkie Państwa wymagania.

Przed przystąpieniem do montażu i użytkowania zakupionej płyty kuchennej prosimy o dokładne zapoznanie się z treścią niniejszej instrukcji, a także zawartych w niej reguł bezpieczeństwa użytkowania. Życzymy satysfakcji i zadowolenia z wyboru produktu naszej firmy.

akpo

1. BEZPIECZEŃSTWO

1.1 Bezpieczeństwo elektryczne

1. Upewnij się, że urządzenie jest właściwie zainstalowane i uziemione przez wykwalifikowanego technika.
2. Urządzenie powinno być serwisowane wyłącznie przez wykwalifikowany personel serwisu.
3. Naprawy wykonywane przez niewykwalifikowane osoby mogą spowodować zranienie lub poważne nieprawidłowości działania. Jeżeli Państwa urządzenie wymaga naprawy, proszę skontaktować się z lokalnym centrum serwisowym lub sprzedawcą. Nieprzestrzeganie tych instrukcji może spowodować uszkodzenie sprzętu i utratę gwarancji.
4. W przypadku nieprawidłowego działania, pęknięć, szczelin odprysków:
 - wyłącz wszystkie strefy grzewcze;
 - odłącz zasilanie płyty kuchennej i skontaktuj się z lokalnym centrum serwisowym.
5. Jeżeli płyta popęka, wyłącz urządzenie, aby uniknąć możliwości porażenia elektrycznego.
6. Nie używaj płyty kuchennej przed wymianą powierzchni szklanej.
7. Urządzenie, nie jest przeznaczone do uruchamiania za pomocą zewnętrznego regulatora czasowego ani oddzielnego zdalnego układu sterowania.
8. Urządzenie, odłączające sprzęt powinno być wbudowane w instalację stałą zgodnie z przepisami dotyczącymi takiej instalacji.
9. W przypadku zaniku napięcia w sieci skasowane zostają wszystkie nastawy. Po ponownym pojawieniu się napięcia w sieci wskazana jest ostrożność. Dopóki pola grzejne są gorące będzie wyświetlany wskaźnik nagrzania szczątkowego „H” oraz jak przy pierwszym włączeniu klucza blokady.

1.2 Bezpieczeństwo użytkowania

1. Niniejsze urządzenie jest przeznaczone do używania wyłącznie do zwykłego gotowania i smażenia w gospodarstwie domowym. Nie jest przeznaczone do zastosowań komercyjnych lub przemysłowych.
2. Zachowaj ostrożność podczas podłączania urządzeń elektrycznych w pobliżu płyty kuchennej. Przewody zasilania nie mogą stykać się powierzchnią płyty grzewczej.
3. Rozgrzany tłuszcz i olej łatwo się zapalają. Nigdy nie pozostawiaj płyty bez nadzoru podczas przygotowywania potraw na tłuszczu lub oleju, na przykład podczas smażenia frytek.
4. Po użyciu wyłączaj strefy grzewcze.
5. Panel sterowania zawsze utrzymuj w czystości.
6. Nigdy nie pozostawiaj palnych substancji w pobliżu płyty kuchennej, może dojść do zapłonu.
7. Osoby z wszczepionymi urządzeniami wspomagającymi funkcje życiowe (np. rozrusznik serca, pompka insulinowa lub aparat słuchowy) muszą upewnić się, że praca tych urządzeń nie zostanie zakłócona poprzez płytę indukcyjną (obszar częstotliwości działania płyty indukcyjnej wynosi 20-50 kHz).

OSTRZEŻENIE: Niebezpieczeństwo pożaru:

1. Nie składować przedmiotów na powierzchniach kuchennych.
2. Nigdy nie należy próbować gaszenia ognia wodą, ale wyłączyć urządzenie i potem nakryć ogień np. pokrywką lub kocem strażackim.

1.3 Bezpieczeństwo podczas czyszczenia

1. Zawsze wyłączaj urządzenie przed czyszczeniem.
2. Dla celów bezpieczeństwa nie czyść płyty kuchennej za pomocą urządzeń wytwarzających parę lub wysokociśnieniowych.
3. Czyść płytę kuchenną zgodnie z instrukcjami czyszczenia i utrzymywania zawartych w niniejszej instrukcji obsługi.

1.4 Bezpieczeństwo dzieci

1. Urządzenie to nie jest przeznaczone do użytku przez małe dzieci ani osoby w bardzo podeszłym wieku bez dozoru. Trzeba uważać na małe dzieci, aby nie bawiły się kuchenką.
2. Niniejszy sprzęt nie jest przeznaczony do użytkowania przez osoby (w tym dzieci) o ograniczonej zdolności fizycznej, czuciowej lub psychicznej, a także osoby nie mające doświadczenia, lub znajomości sprzętu, chyba, że odbywa się to pod nadzorem lub zgodnie z instrukcją użytkowania sprzętu, przekazanej przez osoby odpowiadające za ich bezpieczeństwo.

Należy zwracać uwagę na dzieci, aby nie bawiły się sprzętem.

OSTRZEŻENIE: Urządzenie i jego części dostępne stają się gorące podczas użytkowania. Należy zachować ostrożność, by uniknąć dotknięcia elementów grzejnych. Dzieci młodsze od 8-letnich winny być trzymane z dala, o ile nie mają ciągłego nadzoru.

3. Urządzenie może być użytkowane przez dzieci w wieku 8 lat i więcej oraz osoby z ograniczonymi zdolnościami fizycznymi, czuciowymi lub umysłowymi, albo nie mające doświadczenia i wiedzy, jeśli zastosowano nad nimi nadzór lub udzielono im instrukcji dotyczących użytkowania urządzenia w sposób bezpieczny i zrozumienia związanych z nim niebezpieczeństw. Dzieci nie powinny bawić się tym urządzeniem. Czyszczenie i konserwacja przez użytkownika nie powinny być wykonywane przez dzieci bez nadzoru.

1.5 Utylizacja

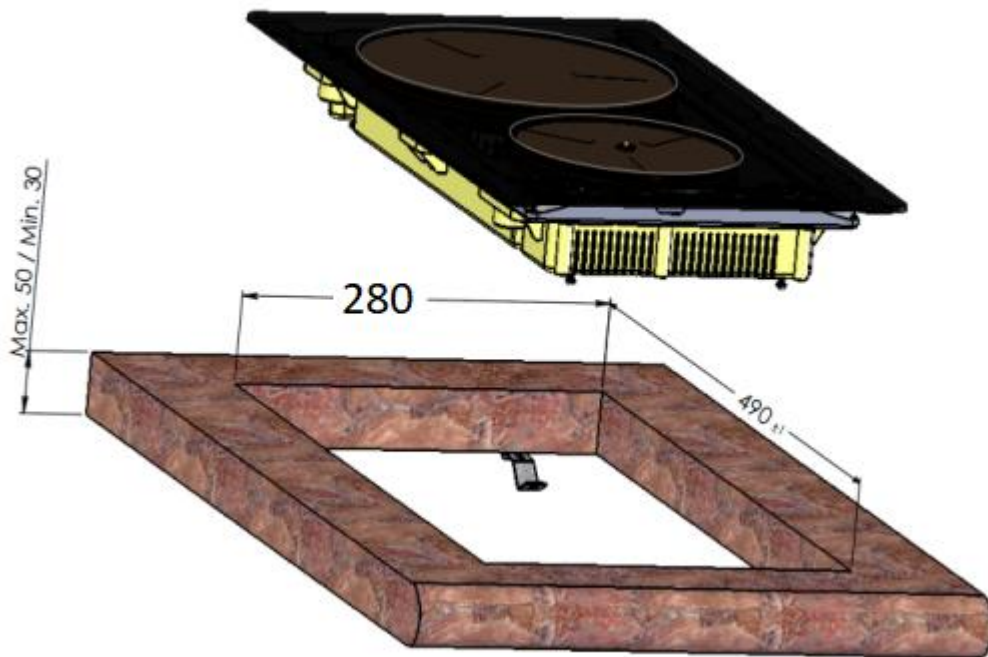
1. Posegregować materiały opakowaniowe do odzysku i wyrzucić je w miejscu komunalnego odbioru śmieci.
2. Przed usunięciem urządzenia przyłączonego do zasilania elektrycznego na stałe (bez wtyczki) koncesjonowany elektryk musi je odłączyć od zasilania.
3. Przed złomowaniem należy urządzenie trwale unieruchomić. Odciąć od urządzenia przewód zasilania elektrycznego (po odłączeniu od zasilania), a także wszystkie luźne przewody przyłączeniowe.
4. Należy zadbać o prawidłowe złomowanie urządzenia.

2. MONTAŻ

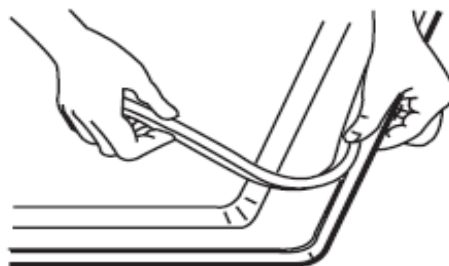
2.1 Montaż płyty kuchennej do zabudowy

Płyta kuchenna do zabudowy przeznaczona jest do umieszczenia w otworze w blacie stołu. Pasowania płyty dokonać może tylko wyszkolony specjalista. Specjalista elektryk musi przyłączyć urządzenie do sieci zasilającej. Należy zatem przestrzegać miejscowych przepisów bezpieczeństwa, a także technicznych warunków przyłączenia wymaganych przez miejscowy zakład energetyczny.

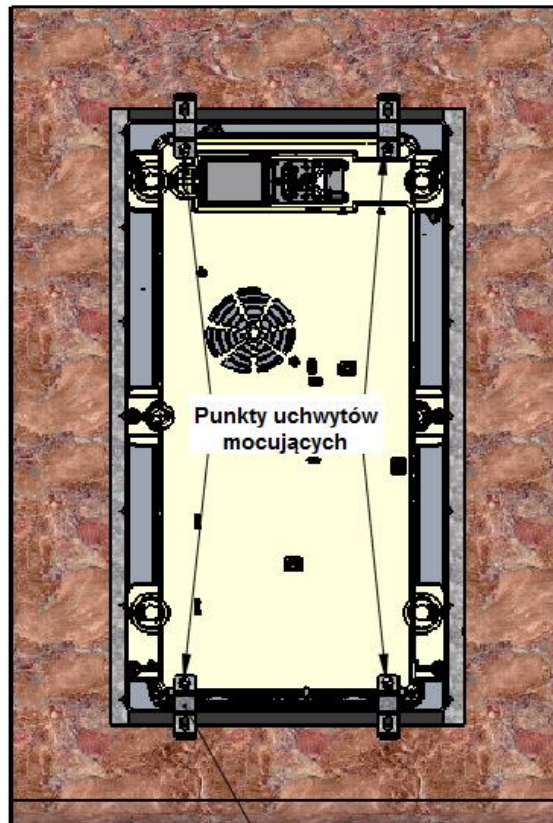
- Przygotować blat jak pokazano na rysunku.



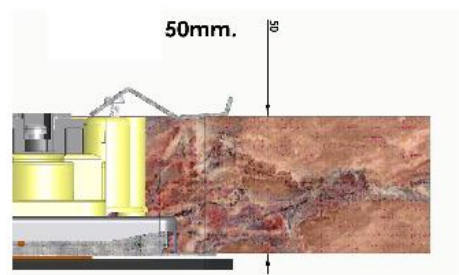
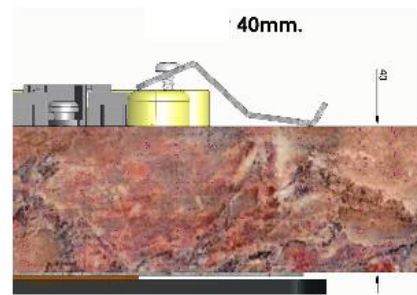
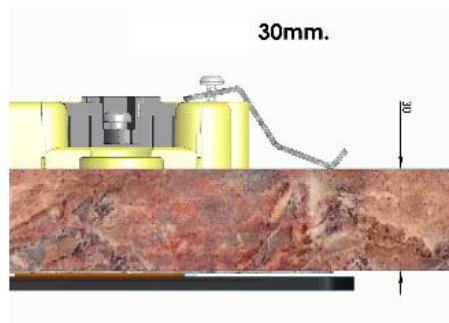
- Dostarczoną wraz z płytą uszczelkę należy przy instalacji płyty założyć wokół szklanej ramy na dolnej powierzchni tak, jak pokazano na rysunku.



- Ustawić kuchenkę centralnie w otworze w blacie.
- Przykręcić płytę zgodnie z rysunkiem przy pomocy klamry montażowej.



4x-Ø 3,5x9,5



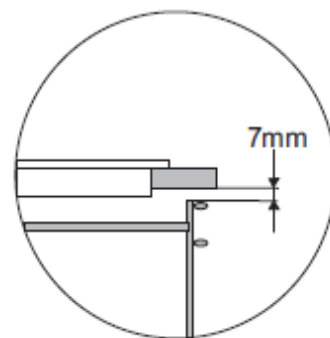
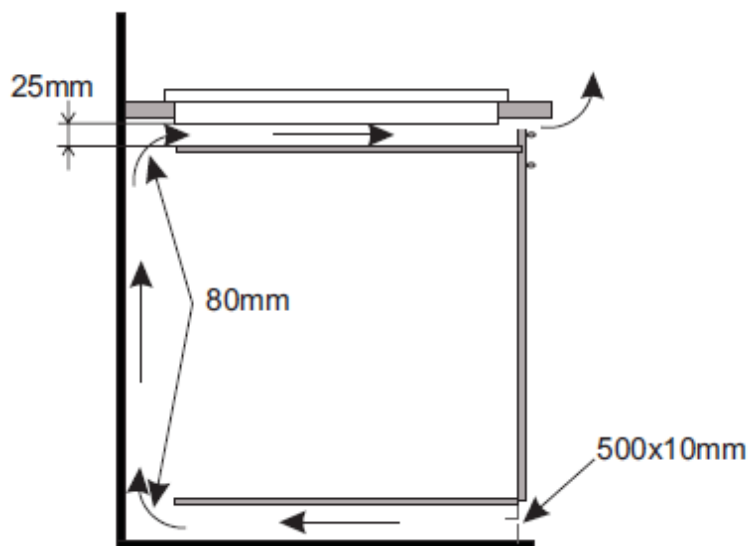
Uwaga:

Płyty kuchennej nie wolno pod żadnym względem uszczelniać silikonem!

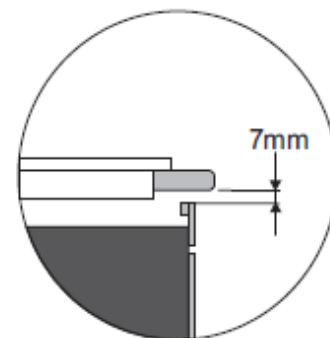
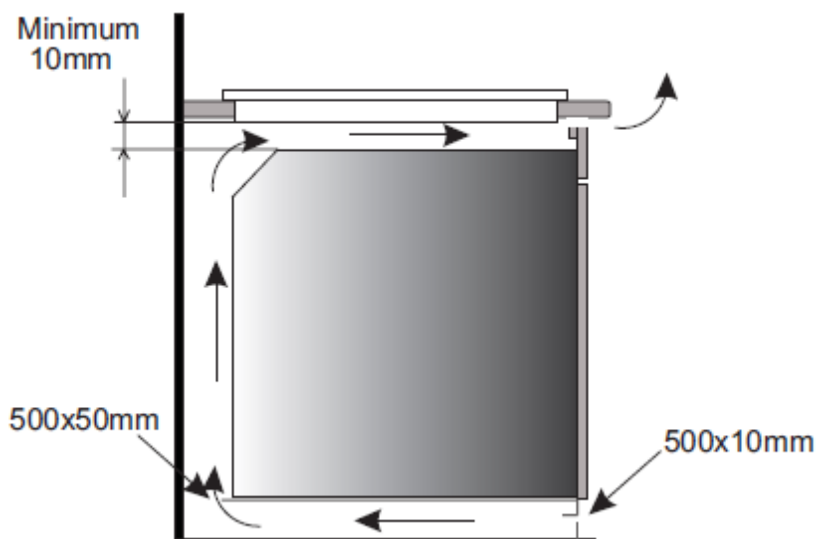
Przy późniejszym rozbiorze płyty kuchennej nie jest wówczas możliwe uniknięcie zniszczeń.

Jeśli płyta kuchenna oddzielona jest od reszty szafki mocującej za pomocą poziomej, zabezpieczającej płyty, wówczas wolna przestrzeń pomiędzy dnem obudowy płyty kuchennej a płytą zabezpieczającą musi mieć wysokość co najmniej 25 mm -zapewni to swobodny obieg powietrza.

- W tylnej części płyty zabezpieczającej powinno zostać wykonane wycięcie o szerokości co najmniej 80 mm



Zabudowa w blacie szafki nośnej.



Zabudowa w blacie roboczym ponad piekarnikiem z wentylacją.

- Przekrój przewodu dobrać w zależności od mocy płyty (czynność tę powinien wykonać uprawniony instalator)
- Dokonać połączenia płyty przewodem elektrycznym wg zał. schematu połączeń

➤ **Przylącze elektryczne**

- Nie należy przyłączać płyty do zasilania elektrycznego przed całkowitym usunięciem opakowania i elementów ochronnych przy transporcie.
- Zanim kuchenkę przyłączy się do zasilania elektrycznego, należy upewnić się, że napięcie i częstotliwość podane na tabliczce znamionowej odpowiadają parametrom zasilania.
- Wyrób ten może być instalowany wyłącznie przez wykwalifikowanego elektryka.
- Urządzenie musi być uziemione.
- Ze względu na bezpieczeństwo izolacji długości przewodu nie powinna przekraczać 2m.
- Przewód zasilający należy ułożyć z dala od kuchenki.
- W celu podłączenia należy zdemontować pokrywkę puszkę przyłączeniowej na dolnej stronie urządzenia, co umożliwi dotarcie do zacisków. Po podłączeniu należy ponownie przykręcić pokrywkę i za pomocą sprzączki umocować przewód zasilający.
- W charakterze przewodu podłączeniowego należy użyć przewodu co najmniej typu H05 RR-F.

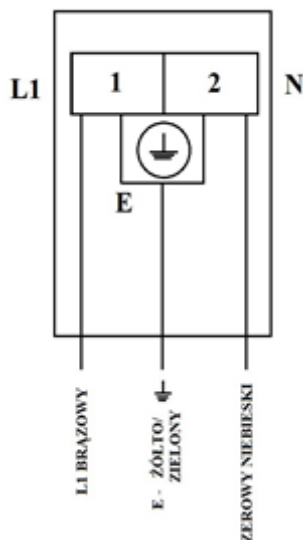
Uwaga:

Producent nie będzie odpowiadać za żadne szkody spowodowane użytkowaniem płyty zasilanej bez podłączonej żyły uziemiającej.

Jeżeli przewód dostarczono razem z płytą:

$3 \times 1,5 \text{ mm}^2$
220-240 ~

220 - 240 V ~



3. OBSŁUGA

3.1 System rozpoznawania naczyń

Płyty indukcyjne zostały wyposażone w system rozpoznawania naczyń, który chroni przed działaniem urządzenia, gdy nie stoi na nim żadne naczynie bądź jest ono nieodpowiednie.

Na wskaźniku poziomu mocy pojawi się symbol „brak naczynia” w przypadku gdy na strefie grzejnej nie stoi żadne naczynie bądź jest ono nieodpowiednie.

Jeżeli w trakcie pracy pola grzejnego zostanie z niego zdjęte naczynie, pole automatycznie wyłączy dopływ mocy, a na jego wskaźniku pojawi się symbol „brak naczynia”. Po ponownym ustawieniu naczynia na strefie grzejnej, dopływ mocy zostanie wznowiony na uprzednio wybranym poziomie.

Czas potrzebny do rozpoznania naczynia to 1 minuta. W przypadku gdy po upływie tego czasu na strefie grzejnej nie zostanie ustawione żadne lub nieodpowiednie naczynie, pole grzejne wyłączy się. Na wskaźniku mocy pojawi się symbol „brak naczynia” lub 0.

UWAGA:

Po zakończeniu pracy, należy zawsze wyłączyć pole grzejne. Usunięcie naczynia nie oznacza wyłączenia strefy grzejnej. W przeciwnym razie może dojść do przypadkowego uruchomienia pola grzejnego, jeżeli ponownie zostanie na nim ustawione naczynie. Ryzyko wypadku!

3.2 Zasady działania pola indukcyjnego

Generator elektryczny zasila cewkę umieszczoną wewnątrz urządzenia. Cewka ta wytwarza pole magnetyczne, a więc z chwilą umieszczenia garnka na płycie do garnka przenikają prądy indukcyjne.

Prądy te czynią z garnka prawdziwe nadajniki ciepła, podczas gdy powierzchnia szklana płyty pozostaje chłodna.

System ten przewiduje używanie garnków, których dna podatne są na działanie pola magnetycznego.

Ogólnie technologia indukcyjna cechuje się dwiema zaletami:

- ciepło emitowane jest wyłącznie przy pomocy garnka, wykorzystanie ciepła jest możliwie maksymalne,
- nie występuje zjawisko bezwładności cieplnej, gdyż gotowanie rozpoczyna się automatycznie z chwilą umieszczenia garnka na płycie i kończy się w momencie zdjęcia go z płyty.

3.3 Używanie odpowiednich naczyń

Odpowiednia jakość garnków jest podstawowym warunkiem uzyskania dobrej wydajności pracy płyty.

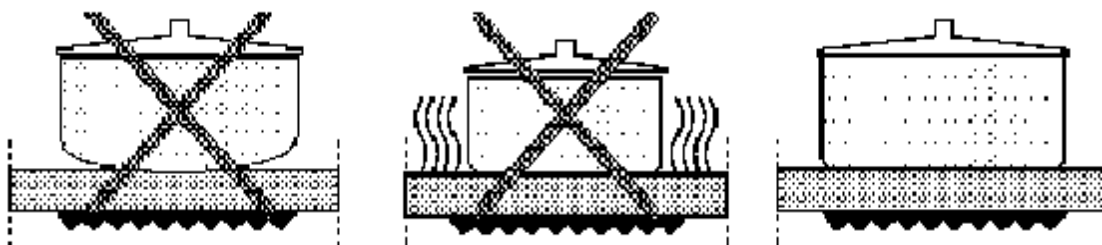
Dobór naczyń do gotowania w polu indukcyjnym

- Zawsze należy korzystać z garnków wysokiej jakości, o idealnie płaskim dnie: korzystanie z garnków tego rodzaju zapobiega powstawaniu punktów o zbyt wysokiej temperaturze, w których żywność mogłaby podczas gotowania przywierać. Garnki i patelnie o grubych metalowych ściankach zapewniają doskonały rozkład ciepła.

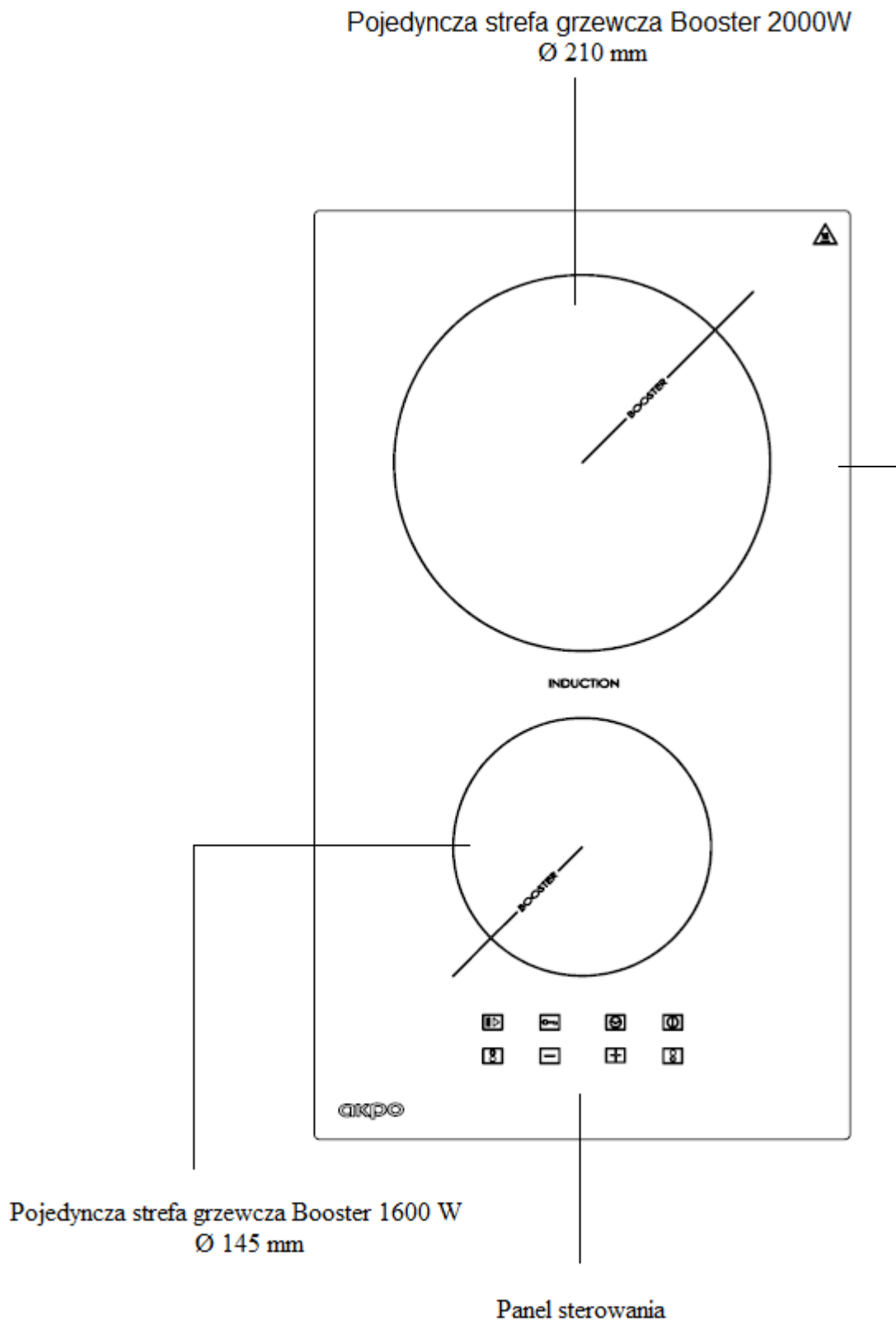
- Należy zwracać uwagę na to, aby dna garnków były suche: podczas napełniania garnka lub podczas używania garnka wyjętego z lodówki należy przed umieszczeniem go na płycie sprawdzić, czy powierzchnia dna jest zupełnie sucha. Pozwoli to uniknąć zabrudzenia powierzchni płyty.
- Pokrywka na garnku zapobiega ucieczce ciepła i w ten sposób skraca czas nagrzewania i zmniejsza zużycie energii elektrycznej.

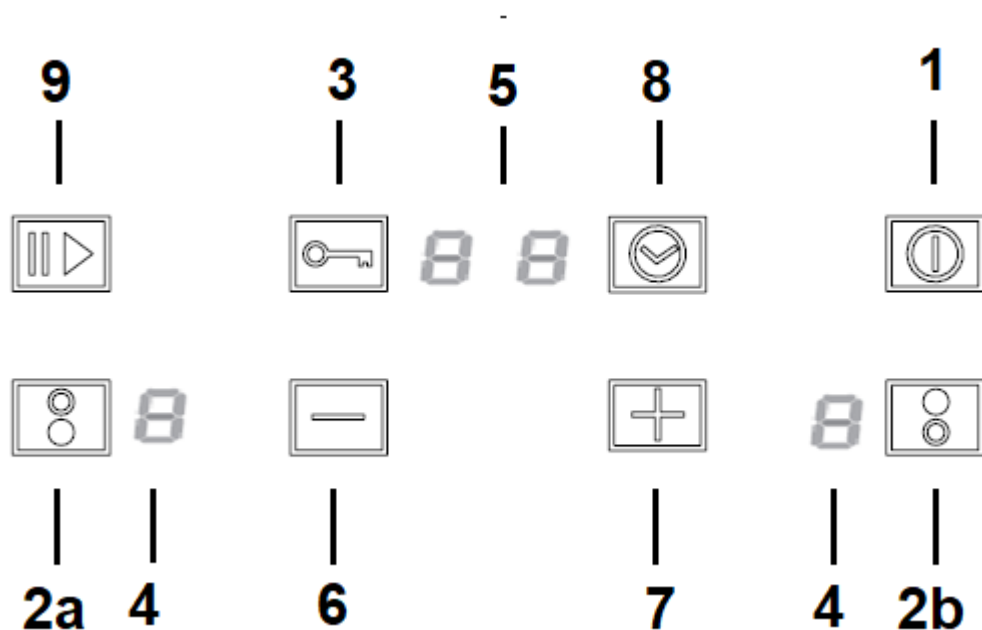
Energia przekazywana jest najlepiej, kiedy wymiar garnka odpowiada wymiarowi pola grzejnego.

Najmniejsze i największe możliwe średnice wskazane są w poniższej tabeli i zależą od jakości naczynia



3.4 Strefy grzewcze i panel sterowania





1. Sensor włącz/wyłącz

2a, 2b. Symbol przyporządkowania położenia strefy grzejnej na kuchennej płycie indukcyjnej

3. Sensor blokujący z diodą LED

4. Wskaźnik poziomów grzania

5. Wyświetlacz programatora zegarowego (timer)

6. Sensor minus

7. Sensor plus

8. Sensor Timer

9. Sensor Stop&Go

3.5 Obsługa za pomocą przycisków sensorowych

Obsługa płyty ze szkła ceramicznego odbywa się za pomocą przycisków sensorowych Touch Control. Przyciski sensorowe funkcjonują w następujący sposób: czubkiem palca należy krótko dotknąć symbol na powierzchni płyty indukcyjnej. Każde prawidłowe uruchomienie zostanie potwierdzone krótkim sygnałem dźwiękowym.

3.5.1 Włączanie kuchenki

1. Kuchenkę włącza się przyciskając klawisz (1) [ON/OFF] na 1 sekundę. Krótki sygnał dźwiękowy zostanie wygenerowany oraz zapalą się wyświetlacze przy palnikach.



Jeśli nie wybierze się programu dla palnika w przeciągu 10 sekund, płyta kuchenna zostanie automatycznie wyłączona.

2. Klawisz (1) [ON / OFF] zostanie zablokowany, przed włączeniem płyty jeżeli:



- blokada klawiatury jest aktywna (blokada klawiatury LED),
- lub, jeżeli istnieje jakikolwiek błąd urządzenia.

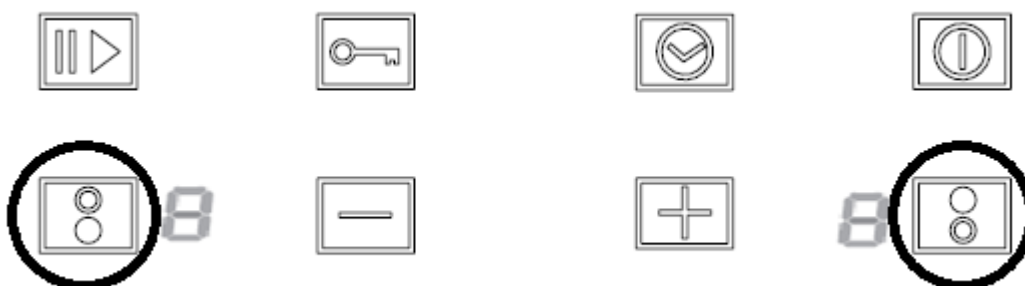
3.5.2 Włączenie strefy grzewczej

Aby włączyć strefę grzewczą, niezbędne jest uruchomienie każdej strefy za pomocą dwóch operacji:

- Wybrania palnika klawisz (2a lub 2b)
- Wybraniażądanego programu przyciskami + i – klawisz (6 i 7)

3.5.3 Wybór palnika

Palnik wybieramy przez dotknięcie klawisza (wyboru palnika) klawisz (2a lub 2b), wtedy zostanie wydany sygnał dźwiękowy oraz wyświetlacz grzałki powinien pokazać normalny poziom mocy przy normalnej jasności. Palniki, które nie zostaną zaznaczone zostają wygaszone.



Przycisk wyboru palnika zostanie zablokowany jeżeli:

- Kuchenka jest wyłączona, lub
- włączona jest blokada klawiatury (KEYLOCK LED on) klawisz (3) , lub
- występuje jakikolwiek błąd urządzenia .

Jeżeli więcej niż jeden palnik jest włączony, proces wyboru palnika zakończy się po 10 sekundach od ostatniego naciśnięcia [-], [+] lub po ostatnim wyborze palnika. Jeśli tylko jeden palnik jest włączony, wybór palnika zakończy się jeżeli inny palnik zostanie zaznaczony.

Kiedy wybór palnika zostanie zakończony po 10 sekundach usłyszymy sygnał dźwiękowy, a wszystkie palniki, które były przyciemnione pokażą poziom mocy w normalnej jasności.

3.5.4 Wybór mocy dla grzejnika

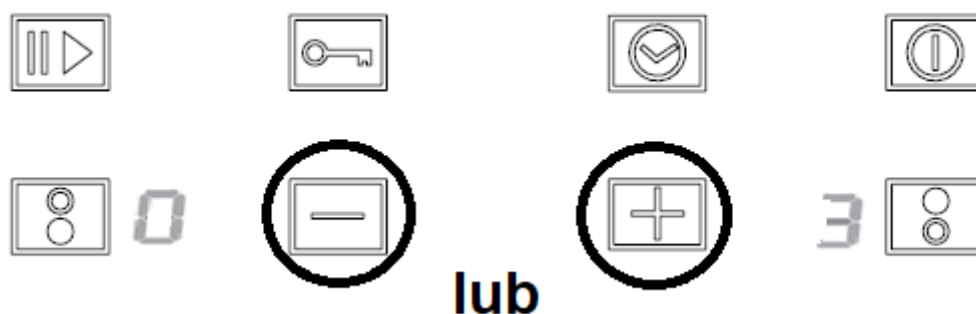
Kiedy palnik zostaje wybrany, poziom mocy palnika może być regulowany przez dotknięcie przycisków [-][+]. Każdy wzrost / spadek mocy sygnalizowany jest dźwiękiem, a odpowiedni wyświetlacz pokazuje nowy poziom mocy.

Klawisze [-][+] zostaną zablokowane jeżeli:

- żaden palnik nie zostanie zaznaczony, lub
- blokada klawiatury jest aktywna (blokada klawiatury LED), lub
- jeżeli istnieje jakikolwiek błąd palnika.

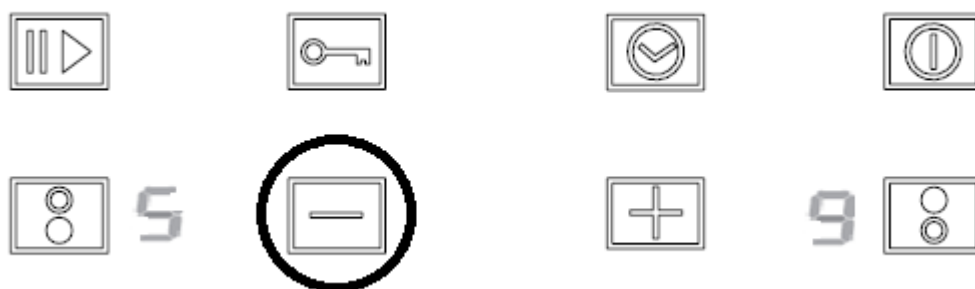
Jeżeli przytrzymamy palcem klawisz, akcja jest powtarzana dwa razy w ciągu sekundy.

Przycisk [+] podnosi poziom gotowania do 9, podczas gdy przycisk [-] obniża poziom gotowania do 0.



Jeżeli palnik jest na poziomie mocy 0 to po naciśnięciu klawisza [-] poziom mocy zmieni się na [9].



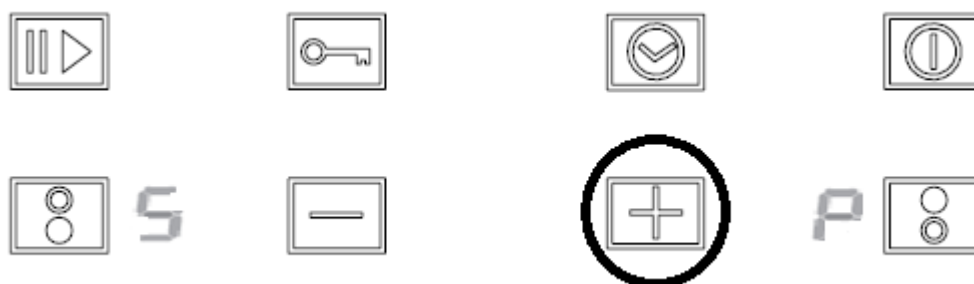


3.5.5 Funkcja „szybkiego gotowania” [BOOSTER]

Funkcja „szybkiego gotowania” [Booster], to funkcja która podnosi moc palnika do poziomu „szybkiego gotowania”. Słychać wtedy sygnał dźwiękowy, a wyświetlacz grzałki pokazuje na wyświetlaczu "P".

W celu włączenia funkcji „szybkiego gotowania” [P] należy, będąc na poziomie 9 mocy, kolejny raz nacisnąć przycisk [+], który podniesie moc do poziomu „szybkiego gotowania”. Wydany zostanie sygnał dźwiękowy, a na wyświetlaczu pojawi się „P”

Na poziomie „szybkiego gotowania” jeżeli zostanie naciśnięty klawisz [+] usłyszymy sygnał dźwiękowy ale program nie ulegnie już zmianie.



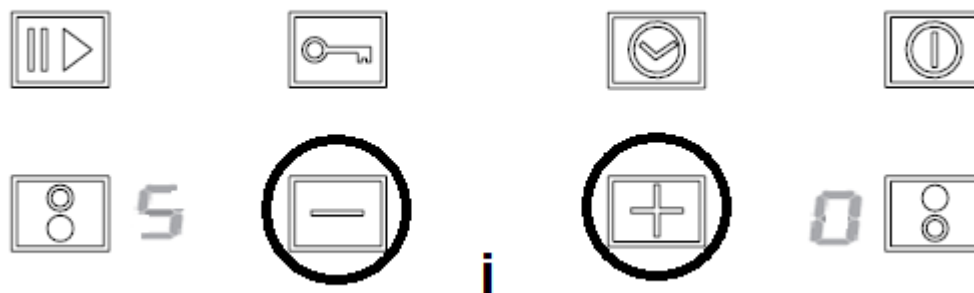
Na poziomie „szybkiego gotowania” jeżeli zostanie naciśnięty klawisz [-] usłyszymy sygnał dźwiękowy, a program spadnie do poziomu 9.

Palnik działa na maksymalnym poziomie mocy [P] przez 10 minut. Po 10 minutach, usłyszymy sygnał dźwiękowy, a palnik powróci do poziomu "9".



3.5.6 Wyłączanie palnika

Kiedy palnik jest zaznaczony, można go wyłączyć dotykając jednocześnie klawisze [-] i [+]. Usłyszymy sygnał dźwiękowy i odpowiedni wyświetlacz pokaże "0".



3.5.7 Blokada klawiatury

Funkcja blokady może być aktywowana, gdy grzejniki są włączone lub gdy kuchenka jest wyłączona.

- Jeżeli kuchenka jest włączona, funkcja blokady klawiatury blokuje wszystkie klawisze z wyjątkiem ogólnego [ON / OFF] i [KEYLOCK].
- Kiedy kuchenka jest wyłączona, automatycznie blokowane są wszystkie klawisze, w tym [ON / OFF].
- Blokada klawiatury jest zawsze aktywna na samym początku ustawiania.



3.5.8 Automat wyłączenia kuchenki

Jeśli poziom mocy w trakcie działania nie jest zmieniany, odpowiedni grzejnik wyłącza się automatycznie.

Maksymalny czas działania palnika wynosi, w zależności od wybranego poziomu gotowania.

Ustawiony stopień gotowania	Ograniczenie czasu użytkowania (godziny)
1	10
2	10
3	10
4	10
5	10
6	10
7	10
8	10
9	3

3.5.9 Obsługa timer'a

Przedział czasu jaki można ustawić dla danego palnika to od 1 do 99 minut.

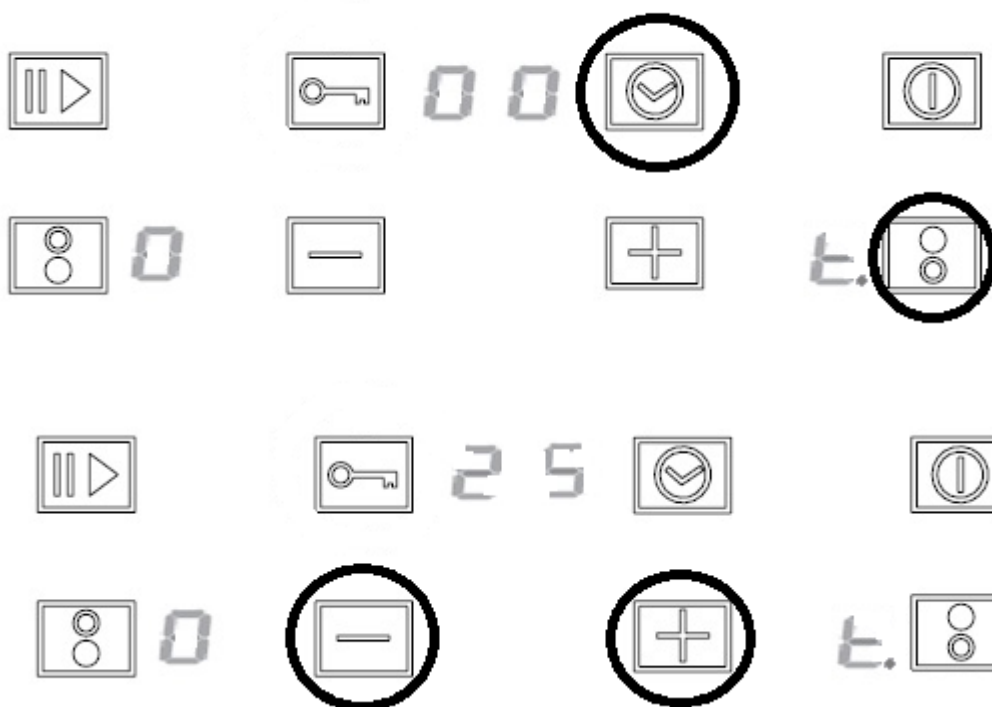
Użytkownik może wybrać dwa grzejniki, na którym chciałby włączyć funkcję timera.

3.5.10 Aktywacja i wybór palnika dla timer'a

Jeżeli płyta grzejna wyposażona jest w zegar sterujący (Timer), wówczas przy jego pomocy można ustawić czas pracy dowolnego pola grzejnego. Pole grzejne dla którego chcemy ustawić zegar musi mieć nastawę większą niż 0.

Jeśli ten warunek jest spełniony to:

- naciskamy sensor zegara klawisz (8),
- Po naciśnięciu sensora z zegarem na wyświetlaczu nastawianego pola grzejnego świeci się litera „t” z kropką.
- nastawiamy czas od 0 do 99 za pomocą sensorów + lub – klawisz (6 i 7)



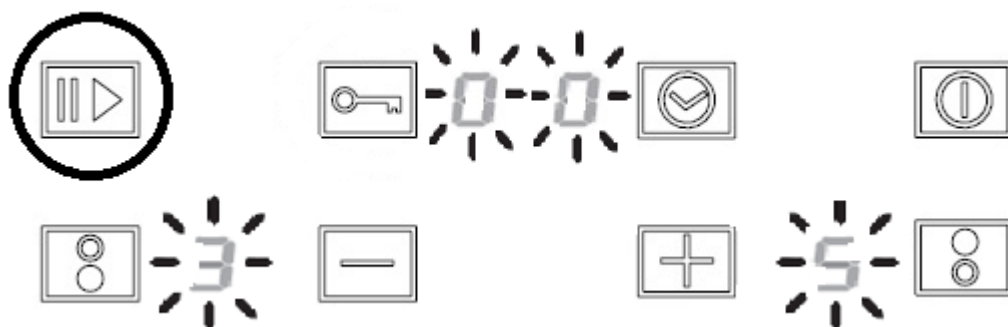
Gdy uruchomione są oba pola grzejne:

- naciskamy krótko sensor pola na którym chcemy nastawić timer. Dalej postępujemy jak wyżej.

W czasie działania zegara na wyświetlaczu ukazuje się na przemian z cyfrą poziomu mocy grzejnej litera „t”. Po upływie nastawionego czasu pole grzejne wyłącza się automatycznie, co jest sygnalizowane dźwiękiem.

3.5.11 Funkcja Stop&Go

Ten przycisk można nacisnąć, aby ustawić całą płytę w „trybie pauzy”. Po naciśnięciu klawisza Stop&go – klawisz (9) rozlega się sygnał dźwiękowy a wszystkie wyświetlacze grzałek migają (okres 0,5 s wł./wył.) przez całą przerwę. Cała moc na płycie zostanie wyłączona. Wszystkie klawisze również zostaną zablokowane, z wyjątkiem klawisza pauzy i klawisza wyłączenia.



Przerwę można zakończyć, ponownie naciskając klawisz Stop&Go. Pojawi się sygnał dźwiękowy. Jeśli zrobisz to w ciągu 10 minut, wszystkie procesy gotowania będą kontynuowane zgodnie z programem przed przerwą. Jeśli w ciągu 10 minut przerwa nie nastąpi przez naciśnięcie przycisku funkcji pauzy, cała płyta wyłączy się automatycznie.

3.5.12 Auto-blokada

Kiedy palniki nie są zasilone i jeden palnik czuwa na poziomie zero, funkcja auto-blokady aktywuje się po jednej minucie.

3.5.13 Wskaźnik nagrzania szczątkowego

W chwili wyłączenia gorącego pola grzejnego wskazywane jest „H” jako sygnał „pole grzejne jest gorące!”.

W tym czasie nie wolno dotykać pola grzejnego ze względu na możliwość poparzenia się ani stawiać na nim wrażliwych na ciepło przedmiotów !

Gdy wskaźnik ten zgaśnie, można dotknąć pole grzejne, mając świadomość, że nie wystygło ono jeszcze do wartości temperatury otoczenia.

Przy braku napięcia wskaźnik nagrzania szczątkowego nie świeci się.



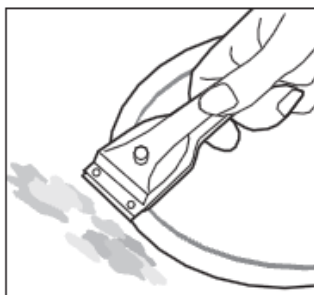
4. CZYSZCZENIE



- ▲ Przed czyszczeniem należy wyłączyć zasilanie płyty.
- ▲ Upewnić się, że płyta dostatecznie ostygła.
- ▲ Do czyszczenia płyty nie używać urządzeń na parę ani z rozpylaczem.

Powierzchnie zewnętrzne

- ▲ Do czyszczenia płyty z zewnątrz należy używać wilgotnej ściereczki i niewielkiej ilości płynu do mycia naczyń.
- ▲ Nie używać żadnych ostrych przyrządów, gruboziarnistych rysujących powierzchnię środków czyszczących, ani detergentów.
- ▲ Po czyszczeniu płytę należy wypolerować do sucha czystą ściereczką tak aby na powierzchni płyty nie pozostały żadne ślady po płynie do mycia naczyń.
- ▲ Do czyszczenia płyty z resztek żywności i uporczywych plam można użyć skrobaka do ceramicznych płyt grzejnych (do nabycia w specjalistycznych sklepach).



- ▲ Przypalony cukier i stopione tworzywa sztuczne należy usunąć jeszcze w gorącym stanie.
- ▲ Ziarenka piasku, które ewentualnie mogą spaść na płytę kuchenną podczas obierania ziemniaków lub mycia sałaty, mogą porysować powierzchnię przy przesuwaniu garnków. Dlatego należy zwracać uwagę na to, by na płycie nie pozostawiać ziarenek piasku.

5. ROZWIĄZYWANIE PROBLEMÓW



Amatorskie naprawy urządzenia są niebezpieczne, ponieważ istnieje niebezpieczeństwo porażenia prądem lub zwarcia. Aby uniknąć szkód na zdrowiu i szkód w sprzęcie, należy ich zaniechać. Dlatego wszelkiego rodzaju prace należy pozostawić do wykonania specjalistom np. serwisowi technicznemu obsługi klienta.

Uwaga:

Niektóre drobne usterki użytkownik może usunąć sam, kierując się wskazówkami podanymi w tabeli poniżej; zanim zwróci się Państwo do działu obsługi klienta lub serwisu należy sprawdzić kolejne punkty w tabeli.

PROBLEM	PRZYCZYNA	POSTĘPOWANIE
1. Urządzenie nie działa	-przerwa w dopływie prądu	-sprawdzić bezpiecznik instalacji domowej, przepalony wymienić
2. Urządzenie nie reaguje na wprowadzane wartości	-panel obsługowy nie został włączony	-włączyć
	-zbyt krótko naciskano przycisk (mniej niż sekundę)	-naciskać przyciski nieco dłużej
	-naciśnięto równocześnie więcej przycisków	-zawsze naciskać tylko jeden przycisk (z wyjątkiem gdy wyłączamy pole grzejne)
3. Urządzenie nie reaguje i wydaje krótki sygnał akustyczny	-włączone jest zabezpieczenie przed dziećmi (blokada)	-wyłączyć zabezpieczenie przed dziećmi (blokada)
4. Urządzenie nie reaguje i wydaje długi sygnał akustyczny	-nieprawidłowa obsługa (naciśnięto niewłaściwe sensory lub zbyt szybko)	-ponownie uruchomić płytę
	-sensor(y) zakryty(e) lub zabrudzony(e)	-odkryć lub oczyścić sensory
5. Całe urządzenie się wyłącza	-po włączeniu nie wprowadzono żadnych wartości przez czas dłuższy niż 10 s	-ponownie włączyć panel obsługowy i natychmiast wprowadzić dane
	-sensor(y) zakryty(e) lub zabrudzony(e)	-odkryć lub oczyścić sensory
6. Jedno pole grzejne wyłącza się, na wyświetlaczu świeci się litera „H”	-ograniczenie czasu pracy	-ponownie włączyć pole grzejne
	-sensor(y) zakryty(e) lub zabrudzony(e)	-odkryć lub oczyścić sensory
	-przegrzanie elementów elektronicznych	
7. Nie świeci wskaźnik ciepła szczątkowego, mimo że pola grzejne są jeszcze gorące.	-przerwa w dopływie prądu, urządzenie zostało odłączone od sieci.	-wskaźnik ciepła szczątkowego zadziała ponownie dopiero po najbliższym włączeniu i wyłączeniu panelu sterowania.
8. Pęknięcie w kuchennej płycie	Niebezpieczeństwo! Natychmiast odłączyć płytę ceramiczną od	

ceramicznej.	sieci (bezpiecznik). Zwrócić się do najbliższego serwisu.	
9. Gdy wada pozostaje wciąż jeszcze nie usunięta.	<p>Odłączyć kuchenną płytę ceramiczną od sieci (bezpiecznik!). Zwrócić się do najbliższego serwisu.</p> <p>Ważne! Państwo są odpowiedzialni za prawidłowy stan urządzenia i właściwe użytkowanie w gospodarstwie domowym. Jeżeli z powodu błędu obsługi wezwą Państwo serwis, wówczas wizyta taka nawet w okresie gwarancyjnym będzie się dla Państwa wiązała z kosztami. Za szkody spowodowane nieprzestrzeganiem niniejszej instrukcji nie możemy niestety odpowiadać.</p>	
10. Płyta indukcyjna wydaje chrapliwe dźwięki.	Jest to zjawisko normalne. Pracuje wentylator chłodzący układy elektroniczne.	
11. Płyta indukcyjna wydaje dźwięki, kojarzące się z gwizdem.	Jest to zjawisko normalne. Zgodnie z częstotliwością pracy cewek podczas używania kilku stref grzewczych, przy maksymalnej mocy płyta wydaje lekki gwizd.	
12. Na wyświetlaczu pojawiła się litera „C”.	W urządzeniu wykryto temperatury wykraczające poza dopuszczalny zakres.	<p>Jest to zjawisko normalne dla działania układów indukcyjnych (patrz Zasady działania pola indukcyjnego).</p> <p>W przypadku często pojawiającego się problemu, wezwać technika, który sprawdzi zgodność wbudowania płyty z zaleceniami.</p>
13. Podczas załączenia dwóch pól grzejnych (umieszczonych w pionie) słychać klikanie przełączników	Jest to zjawisko normalne. Dwa pola grzejne umieszczone w pionie są obsługiwane za pomocą jednego generatora i przełączników. Podczas takiego użytkowania pól grzejnych następuje podbicie mocy grzejnej pola przez co parametry gotowania są podobne jak dla pola podczas grzania pojedynczego.	

UWAGA:

Prosimy zachować dowód zakupu wraz z podstemplowaną kartą gwarancyjną w celu ewentualnej reklamacji. Bez tych dokumentów gwarancja jest nieważna.

Producent zrzeka się odpowiedzialności za uszkodzenia i obrażenia powstałe wskutek montażu i użytkowania niezgodnego z instrukcją obsługi zawartą w powyższym tekście.

WARUNKI GWARANCJI

1. PPH AKPO udziela gwarancji na sprawne działanie urządzenia.
2. Warunkiem uznania gwarancji jest okazanie przez Nabywcę oryginalnego dowodu zakupu.
3. Gwarancja obowiązuje wyłącznie na terenie Rzeczypospolitej Polskiej.
4. Stwierdzone w okresie gwarancji wady lub uszkodzenia sprzętu, zostaną bezpłatnie usunięte w terminie:
 - 14 dni roboczych od daty dostarczenia sprzętu do punktu serwisowego przez Nabywcę towaru
 - 21 dni roboczych od daty zgłoszenia reklamacji, gdy uszkodzenie zostało zgłoszone telefonicznie na ogólnopolski numer serwisowy
 - 30 dni roboczych od daty zgłoszenia reklamacji przez sklep, w którym dokonano zakupu lub w przypadku, gdy naprawa wymaga importu części zamiennych.
5. Okres gwarancji dla użytkownika wynosi 24 miesiące od daty sprzedaży.
6. Nabywcy w okresie gwarancji przysługuje prawo wymiany sprzętu na nowy w przypadku niemożności dokonania naprawy. Decyzję taką podejmuje Dział Serwisu i Reklamacji AKPO. Wymiany sprzętu na wolny od wad dokonuje sklep, w którym dokonano zakupu sprzętu.
7. Gwarant ma prawo odmówić wymiany sprzętu, o której mowa w punkcie 5 w przypadku stwierdzenia jakichkolwiek uszkodzeń mechanicznych lub chemicznych świadczących o nieprawidłowym użytkowaniu bądź konserwacji urządzenia.
8. Gwarancja nie obejmuje :
 - uprawnień do żądania wykonania czynności, za które zgodnie z instrukcją obsługi odpowiedzialny jest użytkownik, w tym: instalacji i podłączenia urządzeń, konserwacji, wymiany filtrów węglowych, wymiany żarówek oraz regulacji urządzeń,
 - usterek powstałych na skutek nieprawidłowego użytkowania sprzętu, niedbalstwa, a także uszkodzeń powstałych przez dostanie się zanieczyszczeń lub ciał obcych do środka urządzenia,
 - uszkodzeń mechanicznych, termicznych i chemicznych oraz powstałych w wyniku działania sił zewnętrznych (skoki napięcia, wyładowania atmosferyczne)
 - elementów ze szkła, plastiku oraz wszelkiego rodzaju przebarwień, odprysków i wgnieceń.
9. Nabywca traci prawa gwarancyjne w przypadku:
 - samowolnych napraw i zmian konstrukcyjnych dokonanych przez osoby nie upoważnione,
 - niewłaściwej lub niezgodnej z instrukcją instalacji lub eksploatacji urządzenia.
10. Sprzęt przeznaczony jest co do zasady do eksploatacji w warunkach indywidualnego gospodarstwa domowego. Okres gwarancji na sprzęt wykorzystywany do celów zarobkowych ulega skróceniu do 6 miesięcy.
11. Okres gwarancji przedłuża się o czas trwania naprawy.
12. Nabywca zobowiązany jest zachować nieuszkodzone opakowanie fabryczne wraz z wypełnieniem. W szczególnych przypadkach konieczne jest odesłanie sprzętu do producenta. Za uszkodzenia mechaniczne powstałe na skutek nieodpowiedniego zapakowania sprzętu na czas transportu Gwarant nie ponosi odpowiedzialności.
13. W przypadku oczywistej bezzasadności zgłoszenia reklamacyjnego , w szczególności, gdy nie wystąpiła wada sprzętu lub zaistniały okoliczności wyłączające odpowiedzialność Gwaranta, Gwarant odmawia dokonania naprawy/wymiany sprzętu w ramach udzielonej Gwarancji, przedstawiając jednocześnie Nabywcy uzasadnienie zajętogo stanowiska. W takiej sytuacji użytkownikowi służy prawo do dokonania naprawy za odpłatnością stosowną do wykonywanych czynności.
14. Gwarancja niniejsza nie wyłącza, nie ogranicza, ani nie zawiesza uprawnień kupującego wynikających z niezgodności towaru z umową.
15. W sprawach nieuregulowanych warunkami niniejszej karty gwarancyjnej, zastosowanie mają odpowiednie przepisy Kodeksu Cywilnego.